

## ALTRI SISTEMI DELLA LINEA TRIO



### TRIO SESSION

Subwoofer 12" - 320 mm - Bobina 65 mm  
Satelliti 2 x 8" - 200 mm - Bobina 50 mm  
Tweeter a compressione - Bobina 34 mm  
Potenza Max/RMS: 1280 / 640 W  
SPL Max: 124 dB



### TRIO MASTER

Subwoofer 15" - 380 mm - Bobina 75 mm  
Satelliti 2 x 10" - 250 mm - Bobina 50 mm  
Tweeter a compressione - Bobina 44 mm  
Potenza Max/RMS: 1440 / 720 W  
SPL Max: 127 dB



Sistema stereo

## TRIO CLUB

Manuale utente



PROFESSIONAL SPEAKERS, AMPLIFIERS AND ACCESSORIES

Audiodesign Srl  
Via dell'industria, 28 - 42025 CAVRIAGO (RE)  
+39 0522 941444 - Fax +39 0522 942363  
www.audiodesign-pro.com  
info@audiodesign.it

### Presentazione

Complimenti per aver scelto un sistema stereo professionale della serie TRIO. Questa linea di prodotti si caratterizza per l'elevata qualità acustica e la sonorità potente in dimensioni supercompatte.

Le caratteristiche principali sono:

- \* **Subwoofer attivo**, completo di stadi di amplificazione per i satelliti passivi
- \* **Satelliti passivi ad Alta Efficienza**
- \* **Altissime prestazioni** in termini di qualità acustica e correttezza timbrica costanti anche ad alte potenze
- \* **Trasportabilità** il sistema è facilmente trasportabile ed installabile da una sola persona

**Il risultato finale è una scena sonora piena, dettagliata ed accattivante.**

Applicazioni:

I sistemi della serie TRIO si rivolgono ai piano-bar, alle sonorizzazioni d'ambiente di qualità ed al live acustico e semi-acustico; sono inoltre particolarmente idonei, a seconda della dimensione, per le svariate applicazioni monitor di regia, palco o sala.

### Avvertenze:

Pericolo: nell'uso di prodotti elettrici sono sempre necessarie alcune precauzioni, incluse quelle seguenti:

- 1) Leggete tutte le istruzioni di sicurezza prima di utilizzare il prodotto.
- 2) Per ridurre i rischi di infortuni, quando il prodotto è utilizzato in presenza di bambini, è necessaria una stretta sorveglianza.
- 3) Non utilizzare il prodotto vicino all'acqua, per esempio lavandini, cucine, pavimenti bagnati, piscine o simili oppure sotto la pioggia.
- 4) Se vi capita di avere perdite di udito o di sentire ronzii nelle orecchie, consultate un medico.
- 5) Posizionare il prodotto in modo tale da non interferire o limitare la ventilazione.
- 6) Il prodotto deve essere posizionato lontano da fonti di calore quali radiatori, o altri prodotti che producono calore.
- 7) Il prodotto deve essere alimentato solo con il tipo di alimentazione previsto. Verificate sempre lo stato del cavo di alimentazione.
- 8) Qualora si presenti la necessità di sostituire il fusibile, prima di procedere, staccate la spina di alimentazione. Il fusibile è vicino alla presa di alimentazione e deve essere rimpiazzato con uno dello stesso tipo e valore. Se il fusibile si brucia di nuovo, contattate il servizio assistenza. NON sostituire nuovamente con uno di valore superiore.
- 9) In caso di inutilizzo prolungato, staccare la spina per evitare rischi. Per togliere la spina, non tirare il cavo, ma afferrare la spina.
- 10) Assicurarsi che l'interruttore di accensione sia sempre facilmente raggiungibile.
- 11) Il prodotto deve essere verificato da persone qualificate se:
  - A- Il cavo di alimentazione o la spina siano danneggiati
  - B- Oggetti o liquidi sono entrati nel prodotto
  - C- Il prodotto è stato esposto alla pioggia
  - D- Il prodotto non funziona correttamente o c'è un rilevante cambiamento di caratteristiche.
  - E- Il prodotto è caduto o lo chassis è danneggiato.
- 12) NON cercate di riparare il prodotto al di fuori delle operazioni indicate nel manuale. Tutte le altre riparazioni devono essere effettuate da personale qualificato.
- 13) Attenzione. Non posizionate oggetti sul cavo di alimentazione e verificate che il percorso del cavo di alimentazione non crei ostacoli o che possa essere schiacciato. Una installazione scorretta può procurare un rischio di incendio o di infortunio.

### Servizio post vendita

Tutti i prodotti Audio Design PRO sono esaminati e testati prima di lasciare la fabbrica e, se usati correttamente, funzioneranno correttamente per diversi anni. Tuttavia, se dovete rilevare un problema, procedete come segue:

Contattate il rivenditore dove avete acquistato il prodotto e descrivetegli le difettosità rilevate. Se non è possibile risolvere il problema con il rivenditore, ritornate il prodotto, preferibilmente nell'imballo originale o comunque con un imballo tale da proteggerlo, corredato dalla documentazione di acquisto.

Lo stesso rivenditore provvederà poi a inoltrarlo presso il nostro servizio assistenza.

### Conformità CE:

I prodotti Audiodesign Pro, sono conformi alle direttive in vigore.

### DATI TECNICI DEL SISTEMA

SUBWOOFER STAGE PRO W10			
INGRESSI	LINE IN: Presa Combo XLR 3-F / Jack Stereo INPUT: Bilanciato e Sbilanciato		
USCITE	USCITA SATELLITI: Speakon NL4 (pin 1+ = +, pin 1- = -)		
AMPLIFICATORI	Potenza in uscita Subwoofer:	250 W RMS (500 W Max)	
	Potenza in uscita Satelliti:	2x125 W RMS (2x250 W Max)	Con carico da 4 Ohm
	Crossover elettronico PB Subwoofer:	Frequenza	46 - 240 Hz / 12 dB/Oct.
	Crossover elettronico PA Satelliti:	Frequenza	38 - 250 Hz / 12 dB/Oct.
ALTOPARLANTE	Subwoofer:	1 x 10" (250 mm)	Bobina 50 mm
	Risposta in frequenza:	30 ÷ 260 Hz	(± 3 dB)
	SPL Max:	121 dB	
PESI E DIMENSIONI	Peso Subwoofer:	32 kg	
	Dimensioni (LxPxH) cm:	43 x 39 x 39	

SATELLITE STAGE PRO 65			
INGRESSI	INGRESSO SATELLITI: Speakon NL4 (pin 1+ = +, pin 1- = -)		
ALTOPARLANTI	Woofers Alta Efficienza:	1 x 6,5" (165 mm)	Bobina 32 mm
	Tweeter a Cupola:		Bobina 30 mm
CARATTERISTICHE COMPLESSIVE	IMPEDENZA TOTALE:	4 Ohm	
	POTENZA TOTALE:	160 W RMS (250 W Max) con X-over 200 Hz	18 dB/oct
	SPL TOTALE Max:	121 dB	
	Risposta in frequenza:	100 ÷ 20000 Hz	(± 3 dB)
	Crossover Tweeter:	6000 Hz	12 dB/oct Passivo
PESI E DIMENSIONI	Peso Satellite:	4 kg	
	Dimensioni (LxPxH) cm:	20 x 19 x 27	

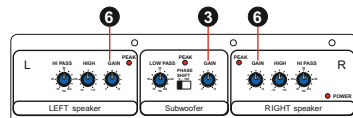
### UTILIZZANDO I NOSTRI ACCESSORI, SI POSSONO REALIZZARE DIVERSI TIPI DI CONFIGURAZIONI



La regolazione del volume del sistema, si effettua agendo sui tre potenziometri LEVEL presenti sul pannello posteriore del subwoofer:

- Per il satellite sinistro GAIN LEFT **6**
- Per il satellite destro GAIN RIGHT **6**
- Per il subwoofer GAIN SUBWOOFER **3**

Prima di accendere il sistema e procedere alla regolazione, assicuratevi che tutti e tre i potenziometri siano girati completamente in senso antiorario, a livello 0, e che l'uscita del mixer sia regolata in modo che il livello dei picchi musicali sia compreso tra 0 e +3 dB circa.



Effettuare prima la regolazione dei soli satelliti, e poi quella del solo subwoofer.

### Regolazione volume dei Satelliti

- Dopo aver acceso il sistema, sul quale i potenziometri GAIN dei satelliti **6** si devono trovare sullo 0, ruotarli in senso orario fino a quando il corrispondente led del PEAK comincia ad accendersi ogni tanto e per meno di 1 secondo. Questo è il livello ottimale quando si è collegati ad un mixer che presenta all'uscita principale un segnale con picchi di livello compresi tra 0 e +3 dB.
- Ora ascoltate i satelliti con questo livello di uscita del mixer; se rilevate distorsione oppure una saturazione del segnale (p. es. del microfono) verificate la possibilità di ridurre il livello del singolo segnale alla fonte, o di abbassare un po' l'uscita principale del mixer. Se ciò non è sufficiente, intervenite riducendo il volume dei satelliti fino al ripristino del suono ottimale.

### Regolazione volume del Sub

- Dopo aver memorizzato la posizione dei potenziometri LEFT e RIGHT, ed averli riportati nella posizione di partenza, agite ora sul potenziometro SUBWOOFER GAIN **3** ruotandolo in senso orario fino a quando il corrispondente led del PEAK comincia ad accendersi ogni tanto e per meno di 1 secondo. Questo è il livello ottimale quando si è collegati ad un mixer che presenta all'uscita principale un segnale con picchi di livello compresi tra 0 e +3 dB.

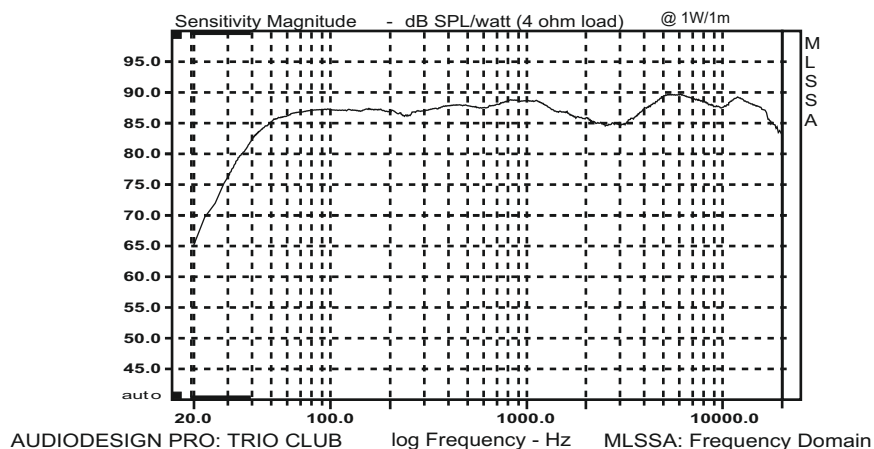
- Ora ascoltate il sub con questo livello di uscita del mixer; se rilevate distorsioni del basso, ruotate leggermente il potenziometro in senso antiorario.

### Regolazione finale del sistema

- Posizionate i tre potenziometri sul livello ottimale che avete identificato ed ascoltate il sistema completo, sempre con l'uscita mixer ad un livello di emissione massimo tra 0 e +3 dB. Se rilevate troppa prevalenza del basso rispetto ai satelliti, ruotate leggermente in senso antiorario il GAIN SUB. Se rilevate invece poca presenza dei bassi, ruotate leggermente in senso antiorario i GAIN LEFT e RIGHT.

In linea generale, il livello d'uscita del mixer viene regolato in modo che, nei picchi musicali, tale livello sia compreso tra 0 e +3 dB circa. Il sistema TRIO CLUB quando riceve in ingresso ai due Line In (10 e 11) un segnale con quella ampiezza, ed è regolato come descritto sopra, eroga la sua massima performance in termini di massima amplificazione indistorta (al limite del clipping) e quindi si ottiene la massima pressione sonora possibile (SPL).

CURVA DI RISPOSTA DEL SISTEMA TRIO CLUB



### COMPONENTI DEL SISTEMA

Il sistema stereo TRIO CLUB è composto da tre elementi: 1 Subwoofer attivo **STAGE PRO W10**  
2 Satelliti passivi **STAGE PRO 65**

### Subwoofer attivo STAGE PRO W10

Il Subwoofer attivo STAGE PRO W10 è dotato di un woofer da 10" (250 mm), con bobina da 50 mm.

Il cabinet incorpora tutta l'elettronica necessaria all'amplificazione ed al processamento dell'intero sistema:

3 amplificatori in classe AB per una potenza totale di 500 W RMS (1000 W Max)

1 x 250 W RMS (500 W Max) per il Subwoofer stesso  
2 x 125 W RMS (250 W Max) per i due satelliti passivi (carico a 4 Ohm)

Il segnale del sub è filtrato in Passa Basso regolabile da 46 a 240 Hz 12 dB/oct.

Il segnale dei satelliti è filtrato in Passa Alto regolabile da 38 a 250 Hz 12 dB/oct.

Cabinet in MDF ad alta densità, verniciatura gofrata antigraffio

Comode maniglie di trasporto incavate nel legno

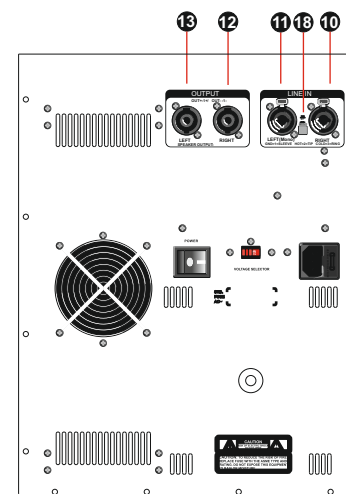
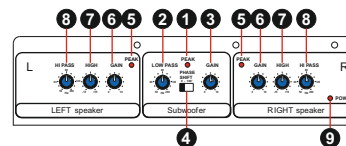
Griglia di protezione integrale

Foro di alloggiamento per stativi ø 35 mm

Dimensioni e peso: 43 x 39 x 39 cm; 32 kg.



### Pannello Connessioni e Controlli



- 1 Indicatore di Clipping Sub
  - 2 Controllo LOW PASS del Sub da 46 a 240 Hz
  - 3 Controllo di volume del subwoofer
  - 4 Interruttore di fase 0-180°
  - 5 Indicatore di Clipping Satelliti (Separato Left e Right)
  - 6 Controllo di volume separato del canale sinistro e destro- Agisce solo sul segnale che va rispettivamente ai satelliti passivi sinistro e destro
  - 7 Controllo equalizzazione toni alti del canale sinistro e destro -15 / +15 dB
  - 8 Controllo HI PASS separato del canale sinistro e destro da 38 a 250 Hz
- ATTENZIONE: regolare la frequenza dell'HI PASS a non meno di 120 Hz**
- 9 LED indicatore di accesso (Rosso)
  - 10 Connettore di ingresso del canale destro  
Presa Combo XLR 3-F / Jack 6,3 mm Bilanciato
  - 11 Connettore di ingresso del canale sinistro (se si utilizza il sistema in stereo) oppure ingresso MONO se si usa il sistema per riprodurre solo uno dei due canali  
Presa Combo XLR 3-F / Jack 6,3 mm Bilanciato
  - 12 Connettore Speakon per il collegamento del satellite Destro
  - 13 Connettore Speakon per il collegamento del satellite Sinistro
  - 14 Ventola di raffreddamento degli stadi di amplificazione; mantenerne le feritoie sempre libere e pulite, ed assicurarsi che siano sempre libere di favorire la massima circolazione d'aria.
  - 15 Interruttore di rete - In posizione 0 è spento
  - 16 Selettore del voltaggio di alimentazione
  - 17 Connettore alimentazione
  - 18 Tasto ST/MONO (Stereo / Mono): se si seleziona STEREO, si ha nell'uscita speakon RIGHT il segnale amplificato presente all'ingresso RIGHT e nell'uscita speakon LEFT, il segnale amplificato presente all'ingresso LEFT; se si seleziona MONO si ha, sia nell'uscita speakon RIGHT che LEFT il segnale amplificato presente solo nell'ingresso LEFT.
- Per le connessioni andare a pag. 4 e 5.

### Satelliti Passivi Alta Efficienza STAGE PRO 65



Il Satellite passivo Alta Efficienza STAGE PRO 65 è realizzato con un cabinet in bass reflex dotato di:

Un woofer da 6,5" (165 mm) con una bobina da 32 mm

Un tweeter a cupola con bobina da 30 mm

Filtro in Passa Alto a 6000 Hz 12 dB/oct sul tweeter

Impedenza 4 ohm

Connettore Speakon per il collegamento al SUB

Cabinet in MDF ad alta densità, verniciatura gofrata antigraffio

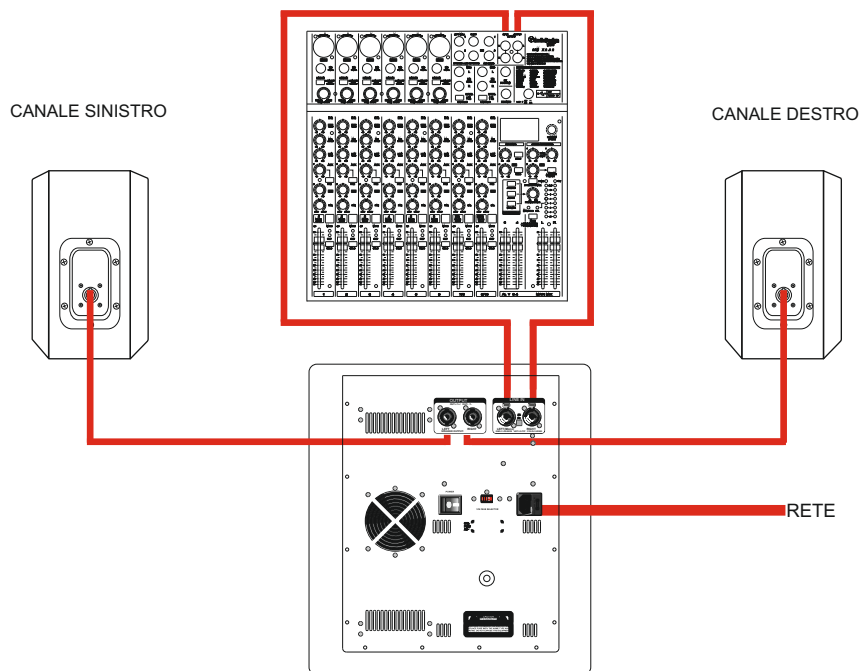
Griglia di protezione integrale

Foro di alloggiamento per stativi ø 35 mm

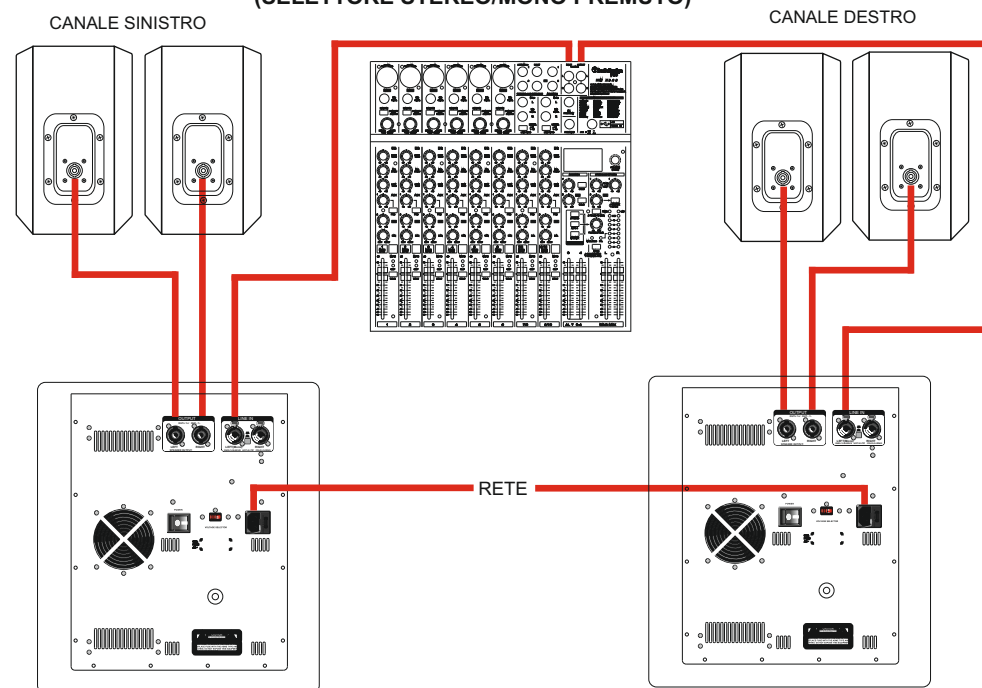
Dimensioni e peso: 20 x 19 x 27 cm; 4 kg.



### INSTALLAZIONE E COLLEGAMENTI DI UN SISTEMA IN STEREO (SELETTORE STEREO/MONO NON PREMUTO)



### INSTALLAZIONE E COLLEGAMENTI DI DUE SISTEMI IN MONO (SELETTORE STEREO/MONO PREMUTO)



Collegare tra loro i componenti del sistema come indicato negli schemi precedenti.

#### Collegamento alla rete

Accertarsi che l'interruttore di rete sia in posizione 0, e che la tensione di alimentazione corrisponda a quella impostata sul posteriore. Effettuare il collegamento con il cavo di rete fornito, ad una presa di corrente dotata di un sicuro contatto di terra.

#### Collegamento dei satelliti

Utilizzate cavi con spine Speakon M di buona qualità. Assicuratevi di ruotare i connettori Speakon in senso orario dopo il loro inserimento, fino alla posizione di fermo.

#### Collegamento al mixer

Prima di effettuare qualsiasi collegamento tra i componenti del sistema ed il mixer, accertarsi che l'interruttore di rete sia spento, per evitare qualsiasi rischio di danneggiamento. Ricordate sempre che l'alimentazione del sistema è l'ultima a dover essere inserita e viceversa la prima a dover essere staccata !  
E' consigliato l'uso sempre e solo di cavi di segnale schermati e bilanciati, di adeguata sezione e di buona qualità.

#### Regolazione volume del Sistema

Il sistema TRIO CLUB è dotato di limitatori di clipping e di indicatori di picco separati su tutti i tre canali, e non richiede pertanto particolari procedure di regolazione dell'impianto.

Tuttavia il sistema è in grado di fornire prestazioni eccellenti, e dovrebbe pertanto essere operato con segnali Input di livello ottimale, a partire dal tipo e dalla qualità dei cavi utilizzati, per finire col prevenire qualsiasi tipo di distorsione. Infatti l'insorgere della distorsione non solo fornisce una prestazione scadente del sistema, ma rischia alla lunga di danneggiare il sistema stesso.

Vi invitiamo pertanto a seguire attentamente le istruzioni seguenti di regolazione del livello dei vari componenti.