



Amplificatore per VOCE con microfono a filo e/o wireless

Manuale d'uso

Item: **PA VOCE W**
Amplificatore per voce con
Microfono a filo.

Item: **PA VOCE W-WL**
Amplificatore per voce con
Microfono a filo e wireless

Gentile Cliente, grazie per aver scelto un amplificatore per voce della gamma Audiodesign. Prima di utilizzarlo leggere attentamente il manuale perché un utilizzo corretto permette di ottenere le migliori prestazioni. In questo manuale presentiamo due modelli:

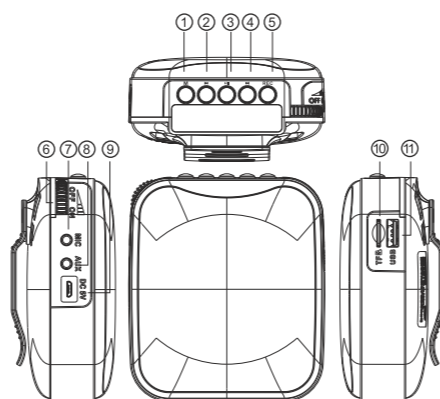
PA VOCE W: amplificatore multifunzione con microfono a filo, lettore USB/Micro SD, connessione Bluetooth, radio FM e ingresso AUX.

PA VOCE W-WL: amplificatore multifunzione con microfono a filo, microfono Wireless, lettore USB/Micro SD, connessione Bluetooth, radio FM e ingresso AUX. La scelta di offrire, nello stesso modello, sia il microfono a filo che quello wireless è una esclusiva Audiodesign e offre la massima flessibilità e sicurezza di utilizzo.

Entrambi i modelli sono dotati di una batteria al litio di lunga durata e hanno un suono chiaro e ben intelligibile anche a distanza; sono adatti per l'insegnamento, le guide turistiche, le attività promozionali o anche, semplicemente per l'intrattenimento personale.

Il prodotto può essere appoggiato su una superficie piana ma ha anche un affidabile gancio per la cintura o in alternativa può essere indossato, con la tracolla fornita in dotazione.

Descrizione amplificatore



1. Mode
2. Precedente
3. Play / Pausa
4. Successivo
5. Registrazione
6. Rotella di accensione e regolazione del volume
7. Ingresso microfono
8. Ingresso AUX
9. Presa per caricabatteria
10. Connessione scheda Micro SD
11. Connessione chiavetta USB

Precauzioni:

- Conservare e utilizzare in ambienti a temperatura tra -10° e +45°
- Non esporre a pioggia o polvere.
- Evitare cadute per non rischiare la rottura del prodotto
- Non smontare o modificare
- Utilizzare un caricatore 5 V DC
- Un utilizzo ad alto volume per un tempo prolungato può danneggiare l'udito
- In fase di ascolto evitare un volume troppo elevato

Contenuto:

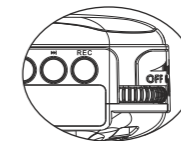


Modalità di utilizzo:

Innanzitutto verificare lo stato di carica e, nel caso, caricare sia l'amplificatore che il microfono wireless.

ON / OFF

Ruotando la rotella si accende e spegne l'apparecchio e si regola il volume.



Amplificatore voce (wireless)

Accendere il microfono wireless e automaticamente l'amplificatore si regola in modalità amplificazione. Nota: microfono e apparecchio sono abbinati in fabbrica e quindi normalmente si collegano automaticamente.

Se l'abbinamento per un qualsiasi motivo viene meno, procedere come segue per rifarlo: Accendere il microfono, premere a lungo (circa 3 secondi) il pulsante «pair» e il LED indicatore si accende ad intermittenza in colore verde.

A questo punto accendere anche l'amplificatore. Dopo 3 secondi premere nuovamente il pulsante «pair» sul microfono e il LED verde diventa fisso.

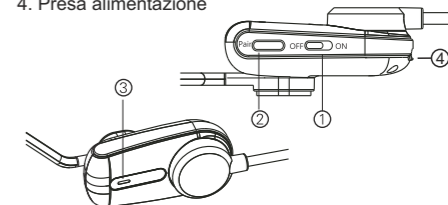
Amplificatore voce (a filo)

Inserire il cavo del microfono a filo nel connettore MIC sull'amplificatore e indossare il microfono. Il miglior risultato si ottiene con il microfono a 1-2 cm dalla bocca.

Sia con il microfono a filo che wireless l'amplificatore può riprodurre in contemporanea anche la musica proveniente da scheda Micro SD o USB

Controlli Microfono Wireless:

1. ON/OFF
2. Pulsante «pair»
3. LED Indicatore connessione
4. Presa alimentazione



Modalità musica

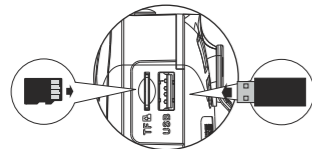
Inserire una scheda Micro SD oppure una chiavetta USB. Accendere l'apparecchio e, se ci sono brani musicali registrati, inizia la riproduzione automaticamente. Se non ci sono files, sul display comparirà, il testo «SP»

Durante la riproduzione della musica, premendo brevemente i pulsanti «Precedente» o «Successivo», si potrà passare al brano precedente o successivo. Per fermare la musica premere brevemente il pulsante «play» e comparirà il testo «PAUS» Premendo lungamente i pulsanti «Precedente» o «Successivo», si potrà andare indietro o avanti velocemente. Rilasciando i pulsanti riprende la normale riproduzione del brano. Premendo a fondo il pulsante «play» si attivano le funzione ripetizione brano o ripetizione tutto il contenuto musicale.

Tenere premuto il tasto **PLAY** per entrare nella modalità «ripetizione singolo brano» evidenziata dal testo **ONE** sul display.

Premere nuovamente per almeno 1 secondo il tasto **PLAY** per entrare nella modalità «ripetizione di tutti i brani», evidenziata dal testo **ALL** sul display.

N.B.: l'amplificatore riproduce file in formato MP3 e WAV.



Modalità FM

Accendere l'amplificatore e premere il pulsante **M** per attivare la radio. In modalità FM premere per 3 secondi il pulsante **PLAY** per fare la scansione delle stazioni radio disponibili che verranno salvate.

Premere brevemente i tasti **Precedente** o **Successivo** per cambiare la stazione.

Modalità AUX

Collegare un cavo (mono o stereo) proveniente da una sorgente audio (ad esempio uno Smartphone o un PC, nella presa AUX Jack 3,5. Sul display compare il testo **LINE**.

N.B.: premere il tasto **M** per attivare le altre modalità

Modalità Bluetooth

1. Accendete l'amplificatore, oppure entrare nella modalità Bluetooth con il pulsante **"M"** e udirete il messaggio **"Bluetooth device is ready to pair"**.

2. Selezionate sulla sorgente la connessione a **"PA VOCE"** corrispondente al modello di amplificatore per voce che avete acquistato. Dopo la connessione l'amplificatore sarà pronto a riprodurre la musica inviata dalla vostra sorgente.

N.B.: una volta attivata la connessione Bluetooth, la prossima volta la connessione avverrà automaticamente.

Modalità Registrazione

Per registrare un audio: inserire una scheda Micro SD o una chiavetta USB e collegare un microfono a filo o wireless. Premere il tasto **Registrazione** per entrare in modalità registrazione. Premere nuovamente il tasto **Registrazione** per interrompere la registrazione.

Carica della batteria (microfono)

1. Collegare il cavo USB fornito nella presa e utilizzare un PC oppure un alimentatore USB per alimentare il microfono. Il LED sarà verde durante la ricarica e quando la batteria sarà completamente carica si spegnerà.

Carica della batteria (amplificatore)

1. Collegare il cavo USB fornito nella presa e utilizzare un PC oppure un alimentatore USB per alimentare l'apparecchio. Quando la batteria è completamente carica i 3 LED rossi saranno tutti accesi.

Problematiche comuni e possibili soluzioni:

L'amplificatore non funziona una volta acceso:

Controllare che la batteria sia carica
Controllare che i file contenuti nella scheda Micro SD o nella chiavetta USB siano in formato Mp3 o WAV

Non esce suono:

Controllare che il volume non sia al minimo
Controllare che il lettore non sia in pausa

Non esce la voce del microfono:

Controllare che il microfono a filo sia correttamente inserito nella presa MIC
Controllare che il microfono wireless sia acceso, la batteria carica e collegato

Non funziona la radio FM:
Verificare che ci sia segnale

Se le problematiche non sono risolte, contattare il rivenditore per richiedere assistenza tecnica.

Garanzia:

Il prodotto è coperto da garanzia contro i vizi di fabbricazione. Per utilizzarlo al meglio leggete attentamente il manuale d'uso.

Il prodotto contiene una batteria al litio che, come tutte le batterie al litio, ha procedure specifiche di manutenzione, pena la decadenza della garanzia. Se non utilizzate il prodotto per lungo tempo, ricordatevi di ricaricare la batteria almeno ogni 6 mesi.

Per la ricarica, utilizzate SOLO caricatori con il corretto valore di voltaggio (5V DC)

L'utilizzo di sistemi di carica rapida è proibito perché può danneggiare la batteria in modo definitivo.

Fate riferimento al negozio dove il prodotto è stato acquistato per avere accesso al servizio di assistenza.

Caratteristiche	
Prodotto	PA VOCE W
Prodotto	PA VOCE W/WL
Potenza massima	20 W
Impedenza di uscita	4 Ohm
Risposta in frequenza	150 - 15000 Hz
Voltaggio di carica	5 V DC - 500 mA
Batteria	Litio 3,7 V - 1500 mA/h
Temperatura di lavoro	-10° / +45°
Durata batterie	Min 5 ore
Misure	90x105x40 mm
Peso	300 gr

Questo manuale è stato approntato con la massima attenzione ma i prodotti sono in continua evoluzione, quindi Vi invitiamo a verificare, sul sito www.audiodesign.it, se ci sono aggiornamenti o versioni più complete del manuale.



Audiodesign Srl
Via dell'industria, 28
42025 CAVRIAGO (RE)
+39 0522 941444
www.audiodesign.it
info@audiodesign.it

